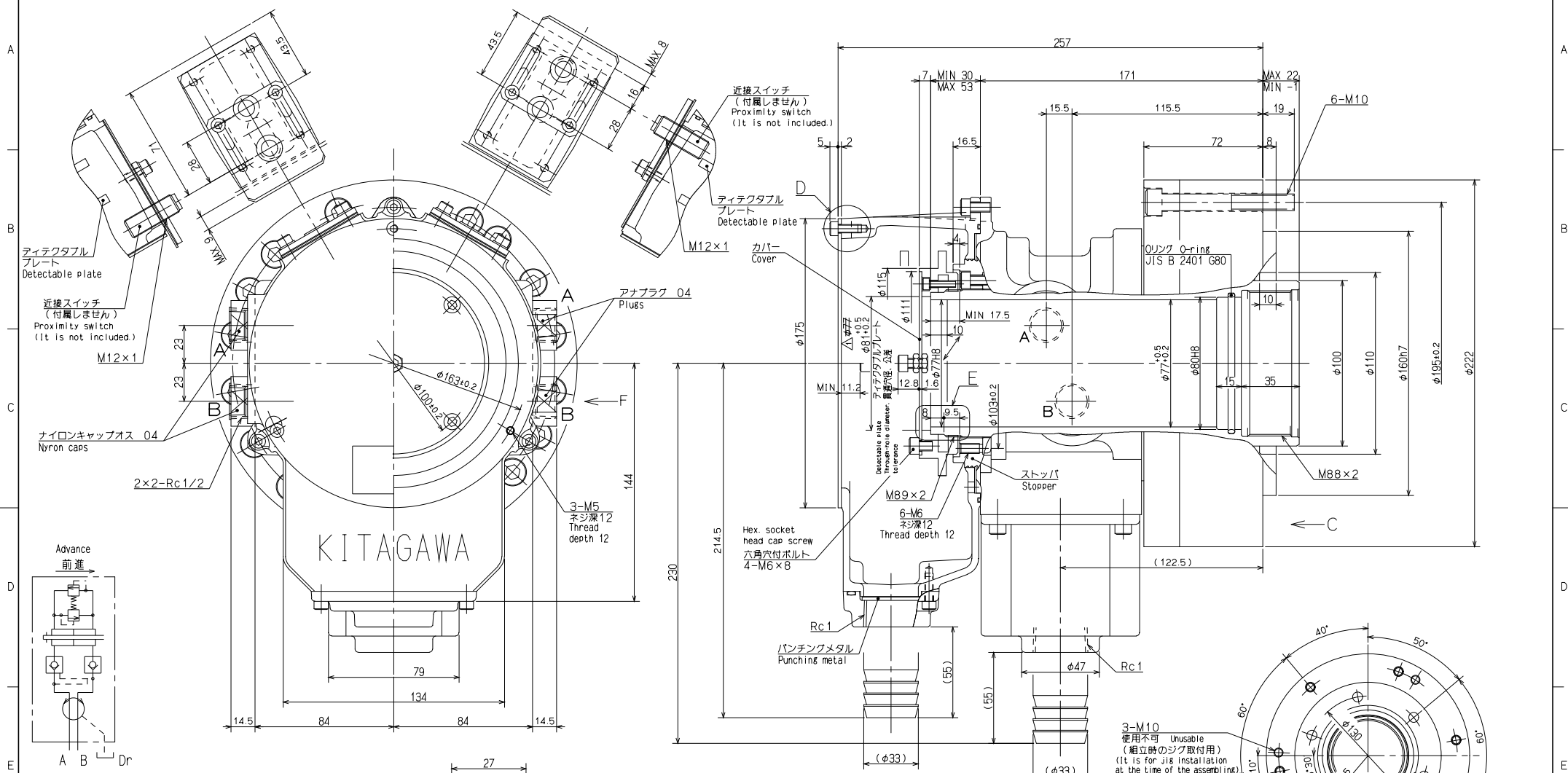


CUSTOMER		
MF. NO.	DATE	REASON OF REVISION
1	14.12.01	設計変更 △1ヶ所



SPECIFICATIONS		仕様	
PISTON DIA シリンダ径	165 mm		
PISTON STROKE ピストンストローク	23 mm		
PISTON THRUST ピストン推力	押 47.8 kN 引 43.0 kN		
OIL PRESSURE (油圧 at 3.4 MPa)	押 56.4 kN 引 50.7 kN		
MAX. OPERATING PRESSURE 最高油圧	4.0 MPa		
MAX. SPEED 最高回転数	4500 min ⁻¹		
MASS 質量	23.8 kg		
MOMENT OF INERTIA 慣性モーメント	0.084 kg·m ²		
OIL LEAKAGE 漏油量	4.3 l/min		

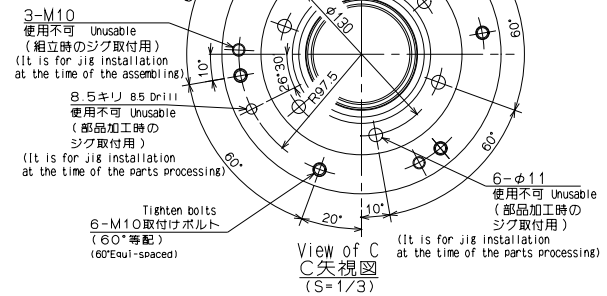
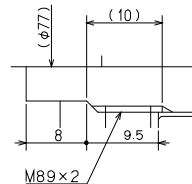
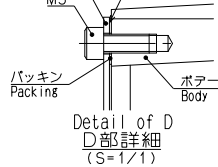
For B-210
B-210用

Belongs
付属品

1. Bアナツキ M10x80 : 6ヶ
Hex. socket head cap screw M10x80 : 6 pcs.
2. ホースニッパル $\phi 33$: 2ヶ
Hose nipple $\phi 33$: 2 pcs.
3. スパナボウ 4 : 1ヶ
Hex. socket screw key 4 : 1 pcs.
4. スパナボウ 5 : 1ヶ
Hex. socket screw key 5 : 1 pcs.

カバー
Cover

パッキンをボデー側に
接着剤で貼り付けて
納入します。
The packing is affixed to
body side with the adhesive.



CAREER		SCALE	TYPE	SR1677C	WEIGHT	k.g
MANAGER	CHIEF	3:5	NAME	SR1677C		
		DRAWN BY	KITAGAWA IRON WORKS CO., LTD.			
		DATE	SR1677C ガイテ			
		3RD ANGLE	SR1677C OUTSIDE VIEW			
		DRW NO.	61R270188			